



PRUEBA DE ACCESO A CICLOS FORMATIVOS

HEZIKETA ZIKLOETARA SARTZEKO FROGA

JUNIO 2008 / 2008KO EKAINA

GOI MAILAKO ZIKLOAK / CICLOS DE GRADO SUPERIOR

ARLO ESPEZIFIKOA / PARTE ESPECÍFICA

FISICA
FISIKA

Abizenak
Apellidos

Izena
Nombre

Lurralde
Territorio

N.A.N.
D.N.I.

Adina
Edad

Ikastetxea
Centro

OHARRAK:

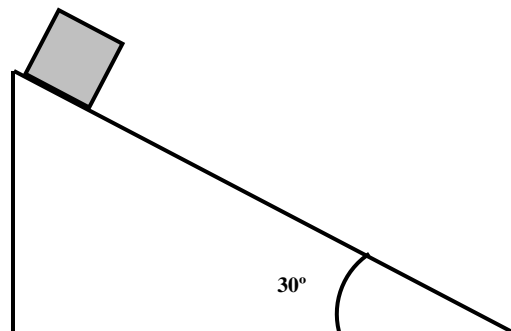
- Azterketako emaitza guztiak **Sieko UNITATEETAN** adierazi behar dira.
- Grabitatearen balioa $g = 9,8 \text{ m/s}^2$ hartuko da.

1. (2 puntu) **Untxi batek** korrika egiten du bere zulorantz, lerro zuzenean eta 72 Km/h-ko abiadura konstantez. Untxia zulotik 200 m-ra dagoenean, bera baino 40 m atzerago geldirik dagoen **zakurra**, bere atzetik irteten da, lerro zuzenean; lasterkaren lehenengo 90 m-ak 5 m/s^2 -ko azelerazioz egiten ditu eta hortik aurrera abiadura konstantez jarraitzen du.

- a) Zenbat denbora behar du untxiak bere zulora iristeko?
- b) Zein abiadura lortzen du zakurrak lehenengo 90 m-tan?
- c) Zenbat denbora pasatzen du zakurrak azeleratzen?
- d) Salbatuko ote da untxia ala zakurrak harrapatuko du?

2. (2 puntu) Horizontalarekiko 30° -ko malda duen plano baten goialdetik, 10 Kg-ko masa duen gorputza 3 m/s^2 -ko azelerazio konstantez labaintzen ari da maldan behera. (Ikus irudia).

- a) Marraz itzazu gorputzean eragiten duten indar guztiak eta adieraz itzazu hartutako ikur irizpideak.
- b) Zein da marruskadura-koefizientearen balioa?
- c) Gorputza abiadura konstantez jaistea lortzeko zein indar, planoarekiko paraleloa, aplikatu behar zaio? Marraz ezazu irudi berdinean beste kolore batekin.



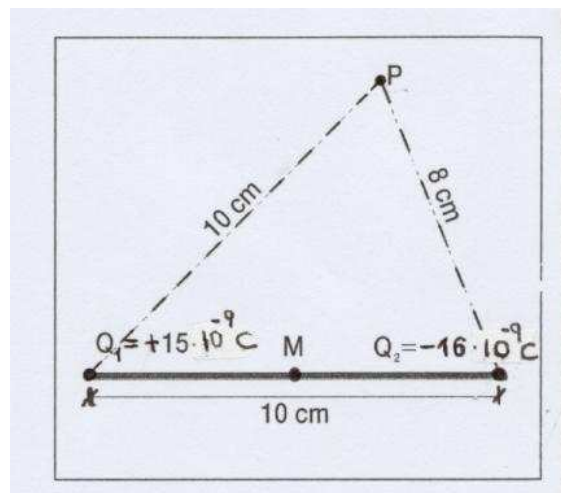
3. (2 puntu)

$+15 \cdot 10^{-9} \text{ C}$ eta $-16 \cdot 10^{-9} \text{ C}$ -eko bi karga puntual hutsean daude elkarren artean 10 cm banandurik, irudian agertzen den bezala.

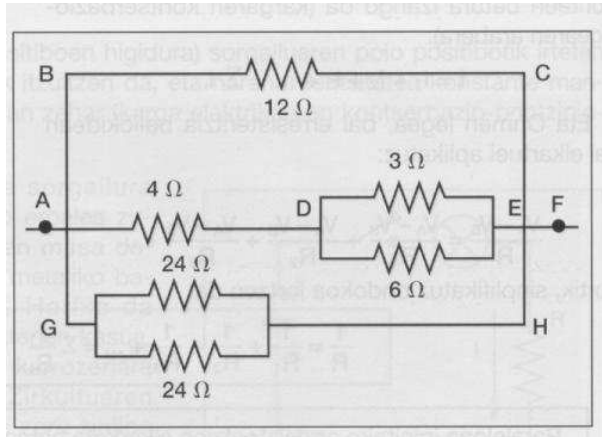
Kalkula ezazu:

- a) potentzial elektrikoa **P** puntuan.
- b) $+2 \cdot 10^{-6} \text{ C}$ -eko karga bat **P** puntutik bi kargak elkartzen diren zuzenkiaren erdiko punturaino (**M**) eramateko egin behar den lana.

DATUA: $K = 9 \cdot 10^9 \text{ N} \cdot \text{m}^2 / \text{C}^2$



4. (2 puntu) Zein da irudiko elkartearen erresistentzia baliokidea?
Arrazona ezazu erantzuna pausoz pauso.



5. (2 puntu) Zeharkako uhin harmoniko bat teinkatutako soka batetik hedatzen da honako higidura ekuazioarekin (**SI-ko unitateetan**):

$$y = 0,06 \sin (4\pi t - 2\pi x)$$

Kalkula itzazu:

- Uhin-luzera
- Periodoa
- Hedapen-abiadura
- Hedapen-noranzkoa
- Jatorritik 1m-ra dagoen sokaren puntuko baten elongazioa (y) eta bibrazio-abiadura, $t=2s$ unean.

OBSERVACIONES:

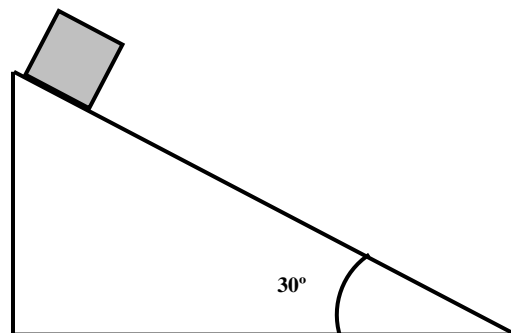
- Todas las soluciones del examen deben darse **EN UNIDADES DEL S.I.**
- El valor de la gravedad se tomará como **$g = 9,8 \text{ m/s}^2$** .

1. (2 puntos) Un conejo corre en línea recta hacia su madriguera a una velocidad constante de 72 Km/h. Cuando el conejo se encuentra a 200 m de la madriguera, un perro que está quieto 40m más atrás, arranca en su persecución, en línea recta; los primeros 90 m de la carrera los hace acelerando a 5 m/s^2 y de ahí en adelante mantiene una velocidad constante.

- a) ¿Cuánto tiempo necesita el conejo para llegar a su madriguera?
- b) ¿Qué velocidad alcanza el perro en los primeros 90 m?
- c) ¿Cuánto tiempo pasa el perro acelerando?
- d) ¿Se salvará el conejo o lo atrapará el perro?

2. (2 puntos) Un cuerpo de 10 Kg de masa está resbalando cuesta abajo desde lo alto de un plano inclinado 30° respecto a la horizontal (Ver dibujo.) con una aceleración de 3 m/s^2 .

- a) Dibuja todas las fuerzas que actúan en el cuerpo y señala los criterios de signos considerados.
- b) ¿Cuál es el valor del coeficiente de rozamiento?
- c) ¿Qué fuerza, paralela al plano, hay que aplicar al cuerpo para que descienda con velocidad constante? Dibújala en el mismo esquema con otro color.



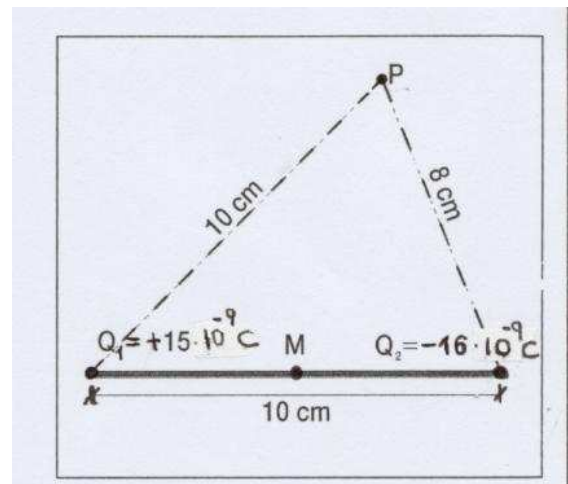
3. (2puntos)

Dos cargas puntuales de $+15 \cdot 10^{-9} \text{ C}$ y $-16 \cdot 10^{-9} \text{ C}$, se hallan en el vacío separadas por 10cm, como aparece en la figura.

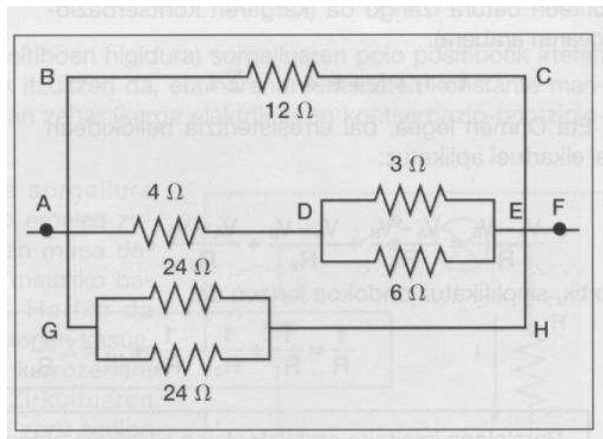
Calcula:

- a) el potencial eléctrico en el punto **P**.
- b) el trabajo que hay que realizar para llevar una carga de $+2 \cdot 10^{-6} \text{ C}$ desde el punto **P** hasta el punto **M**, situado en el centro del segmento que une las dos cargas.

DATO: $K = 9 \cdot 10^9 \text{ N} \cdot \text{m}^2/\text{C}^2$



4. (2 puntos) Calcula la resistencia equivalente del circuito de la figura. Razona la respuesta paso a paso.



5. (2 puntos) Una onda armónica transversal se propaga por una cuerda tensa, siendo su ecuación de movimiento (en unidades del SI):

$$y = 0,06 \text{ sen } (4\pi t - 2\pi x)$$

Deduce:

- La longitud de onda.
- El período.
- La velocidad de propagación.
- El sentido de la propagación.
- La elongación (y) y la velocidad de vibración de un punto de la cuerda que se encuentra a 1m del origen, en el momento $t=2\text{s}$.